

# CB-THERMOCYCLON 5 M

Filtro chiarificatore e defangatore a masse filtranti per impianti di riscaldamento

Informazione tecnica

AL.05.A.2.B

Chiave indice: AL

Sostituisce AL.05.A.2.B

Edizione 01/17



CB-THERMOCYCLON 5 M      Rivestimento TMC 5 M



## 1. Impiego

Il CB-THERMOCYCLON 5 M è un filtro chiarificatore e defangatore a masse filtranti impiegato per rimuovere residui grossolani, particelle in sospensione, ossidi metallici e fanghi presenti nell'acqua in circolazione all'interno degli impianti di riscaldamento.

A differenza dei filtri magnetici lo strato di masse filtranti posto all'interno del filtro consente di rimuovere dall'acqua non solo gli ossidi magnetici, ma anche quelli non magnetici rendendola nel tempo limpida e priva di impurità e favorendo l'azione dei condizionanti chimici della serie Rondophos HS.

Il CB-THERMOCYCLON 5 M viene inoltre impiegato per caricare all'interno del circuito i condizionanti chimici risananti o protettivi in modo semplice, pratico e sicuro.

## 2. Caratteristiche dell'apparecchio

Il CB-THERMOCYCLON 5 M è un filtro a masse a lavaggio manuale, costituito da una colonna in acciaio caricata con masse filtranti lavabili a granulometria selezionata che permettono di trattenere le impurità presenti nell'acqua del circuito.

Raccordi di collegamento al circuito di riscaldamento in ingresso e uscita consentono una semplice e sicura installazione.

Un rubinetto posto sulla estremità inferiore e uno sulla sommità superiore della colonna permettono di effettuare, quando necessario, collegandosi alla rete dell'acqua potabile e allo scarico, il lavaggio manuale in controcorrente delle masse filtranti.

Con il CB-THERMOCYCLON 5 M è possibile di aggiungere o reintegrare con estrema facilità condizionanti chimici all'interno del circuito di riscaldamento: dopo aver chiuso le valvole di intercettazione (vedere esempio di installazione) e svuotato il filtro dal rubinetto inferiore, è sufficiente versare, mediante l'imbutto in dotazione, dal rubinetto superiore il quantitativo di pro-

dotto necessario. Successivamente alla riapertura delle valvole di intercettazione il prodotto entra gradualmente nel circuito. Nella fornitura è compreso un imbutto utilizzabile per il reintegro del prodotto condizionante.

A completamento del filtro CB-THERMOCYCLON 5 M è disponibile (da prevedere a parte) il rivestimento termoisolante Rivestimento TMC 5 M (cod. 12281AA).

## 3. Requisiti particolari e fondamentali

- Masse filtranti in graniglia di quarzo di elevata purezza e granulometria selezionata in grado di rimuovere ossidi magnetici e non magnetici, fanghi e particelle in sospensione.
- Le masse filtranti non necessitano di essere sostituite o rigenerate ma richiedono semplici lavaggi in controcorrente al fine di allontanare le impurità trattenute durante l'esercizio.
- Struttura in acciaio inox resistente alla pressione ed alla temperatura operativa degli impianti di riscaldamento.
- Minima perdita di carico.
- Rubinetti con raccordi portagomma e tappi di sicurezza per l'effettuazione del lavaggio manuale delle masse filtranti, reintegro dei prodotti condizionanti e svuotamento del filtro.
- Semplice caricamento e rapida circolazione dei prodotti condizionanti nell'impianto grazie all'ampio volume.
- Semplice e sicura installazione grazie ai raccordi ingresso/uscita per il collegamento al circuito.
- Nessun blocco della caldaia.
- Disponibile (da prevedere a parte) il rivestimento termoisolante Rivestimento TMC 5 M (cod. 12281AA).

## 4. Installazione

Installare l'apparecchiatura nel rispetto delle norme locali vigenti e di quanto previsto dal D.M. 37/08. L'installazione

deve essere eseguita da un installatore qualificato in grado di rilasciare regolare Dichiarazione di Conformità.

Il CB-THERMOCYCLON 5 M viene installato in derivazione sulla tubazione di ritorno dal circuito di riscaldamento. (vedere esempio di installazione).

A monte e a valle del CB-THERMOCYCLON 5 M devono essere installate saracinesche di intercettazione.

Osservare nei particolari le indicazioni specifiche riportate all'interno delle istruzioni di installazione, uso e manutenzione a corredo dell'apparecchio; in caso di smarrimento chiedere l'invio di una copia.

## 5. Avvertenze

Proteggere l'apparecchio dal gelo, dall'esposizione solare e dalle intemperie. Evitare che oli, solventi e detersivi acidi e basici vengano in contatto con l'apparecchio.

La pressione e la temperatura dell'acqua del circuito non devono superare quelle massime consentite.

Per la protezione e il risanamento degli impianti di riscaldamento utilizzare prodotti BWT. Per un impiego sicuro dei prodotti chimici fare riferimento alle informazioni tecniche e alle schede di sicurezza dei singoli prodotti disponibili anche sul sito [www.bwt.it](http://www.bwt.it)

Per una corretta gestione e funzionamento dell'apparecchio si consigliano periodici controlli da parte di personale qualificato.

Osservare con attenzione quanto riportato all'interno delle istruzioni di installazione uso e manutenzione di cui è corredato ogni apparecchio. In caso di mancanza chiedere l'invio di una copia.

Accertarsi che la presente informazione tecnica rappresenti l'edizione più aggiornata, consultando il sito [www.bwt.it](http://www.bwt.it)

## 6. Normative

Negli impianti di riscaldamento, l'acqua deve essere adeguatamente trattata per evitare fenomeni di incrostazione e di

corrosione come prescritto dal DMiSE 26/06/2015 sull'efficienza energetica in edilizia, dal D.M. 37/08 sulla sicurezza degli impianti e dalla norma tecnica UNI CTI 8065 relativa al trattamento dell'acqua negli impianti termici ad uso civile.

## 7. Descrizioni per offerte

**CB-THERMOCYCLON 5 M**, filtro chiarificatore e defangatore a masse filtranti lavabili manualmente in controcorrente per rimuovere residui grossolani, particelle in sospensione, fanghi e ossidi magnetici e non magnetici dall'acqua in circolazione negli impianti di riscaldamento

to ad acqua calda nonché per consentire l'aggiunta ed il rabbocco dei condizionanti protettivi, anticrostanti ed antigelo prescritti dal DMiSE 26/06/2015 e dalla UNI CTI 8065.

Caratteristiche tecniche:

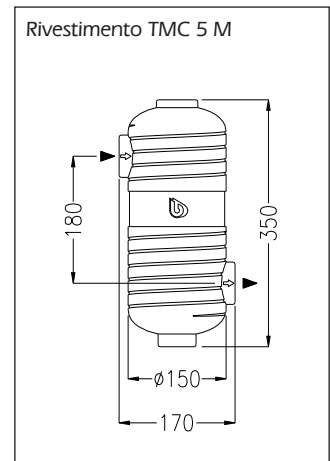
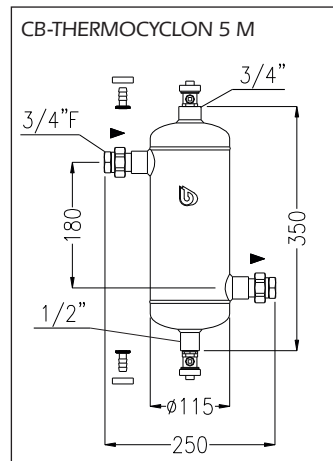
- corpo in acciaio protetto dalle corrosioni e resistente alla pressione ed alla temperatura operativa degli impianti di riscaldamento;
- masse filtranti in graniglia di quarzo ad elevata purezza e granulometria selezionata per la rimozione di ossidi magnetici e non magnetici, fanghi e

particelle in sospensione;

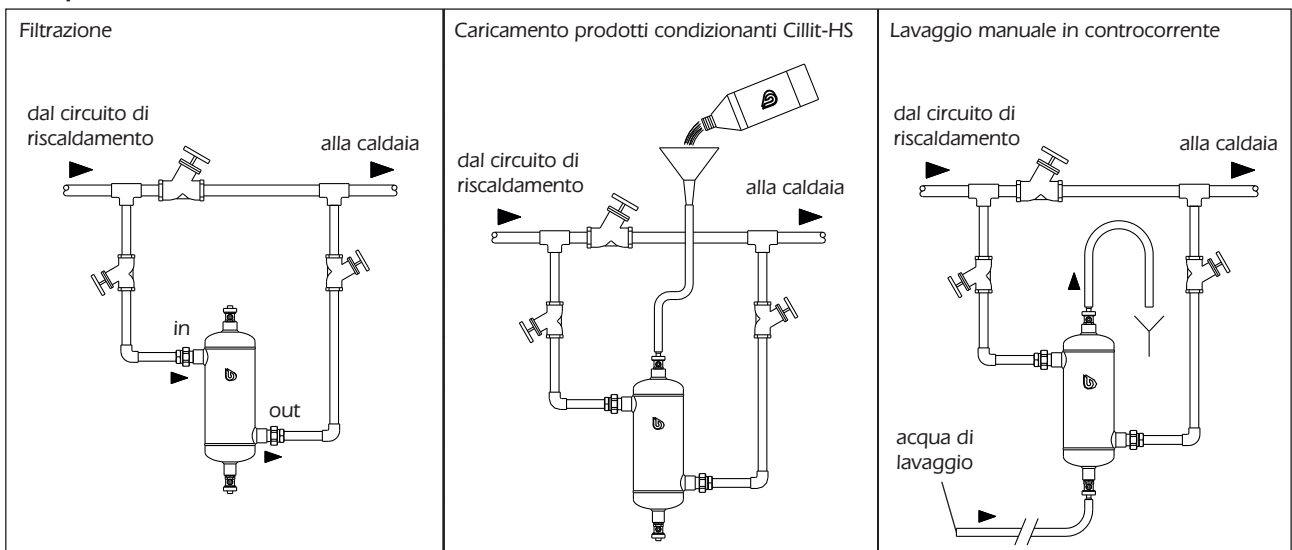
- lavaggio manuale in controcorrente utilizzando acqua di rete;
- rubinetti con raccordi portagomma e tappi di sicurezza per l'effettuazione del lavaggio manuale delle masse filtranti, reintegro dei prodotti condizionanti e svuotamento del filtro;
- semplice caricamento e rapida circolazione dei prodotti condizionanti nell'impianto grazie all'ampio volume;
- raccordi ingresso/uscita per una semplice e sicura installazione.

### Dati tecnici

CB-THERMOCYCLON 5 M		
Raccordi ingresso/uscita	pollici	3/4" F
Rubinetto carico prodotti	pollici	3/4"
Rubinetto lavaggio/scarico	pollici	1/2"
Numero di appartamenti max.	-	5
Portata nominale	l/h	200
Perdita di carico alla portata nominale	bar	0,04
Portata di controlavaggio ca.	l/h	250
Pressione esercizio max.	bar	10,0
Pressione acqua di controlavaggio min.	bar	1,0
Temperatura acqua min./max.	°C	5-80
Temperatura ambiente min./max.	°C	5-40



### Esempio di installazione CB-THERMOCYCLON 5 M



### Informazione tecnica disponibile sul sito internet

La presente informazione tecnica tiene conto delle esperienze della Società e si applica ad un uso normale del prodotto secondo quanto sopra descritto; usi diversi vanno di volta in volta autorizzati per iscritto. Per una regolare gestione e manutenzione degli impianti si consiglia di stipulare un accordo con i nostri Centri di Assistenza Tecnica presenti capillarmente su tutto il territorio nazionale. La BWT ITALIA si riserva il diritto di qualsiasi modifica ai propri prodotti anche senza preavviso.

Indirizzi e numeri telefonici della nostra organizzazione di assistenza e consulenza tecnica nonché per la vendita dei nostri prodotti ed impianti, sono anche reperibili sulle pagine gialle sotto la voce "Depurazione acqua-impianti, apparecchi, piscine" oppure consultando il sito internet